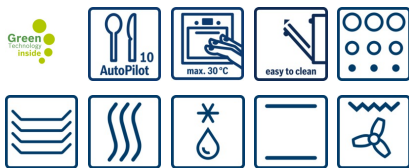


Serie | 8 Cuptoare
**Cuptor încorporabil
multifuncțional, Inox
HBG6750S1**

A+

Cuptor încorporabil: pentru obținerea unor rezultate de coacere și prăjire perfecte.

- **Convecție aer 4D:** distribuire uniformă a căldurii pentru rezultate perfecte - pe orice nivel.
- **AutoPilot 10:** fiecare preparat este un adevărat succes datorită programelor automate presetate 10.
- **Control display TFT:** ușor de utilizat datorită selectorului și a afisării textului integral și a simbolurilor.
- **Autocurățare pirolitică:** fără eforturi de curățare datorită sistemului automat de autocurățare. Include șine pentru protecție în timpul procesului de piroliză.
- **Eficiență energetică A+:** cele mai bune rezultate la gătit cu consum redus de energie.

Date tehnice

Culoare / material panou frontal :	Inox
Forma constructiva :	incorporat
Sistem de autocuratare :	Autocuratare pirolitica
Dimensiuni nisa (lxLxA) (mm) :	585 x 560 x 550
Dimensiuni aparat (mm) :	595 x 595 x 548
Material panou de control :	Inox
Material usa :	Sticlă
Masa neta (kg) :	38,0
Volum net cuptor (l) :	71
Tipuri de incalzire :	, 4D
hot air, Convecție aer Eco, Decongelare, gătire la temperatură scăzută, Grill cu convecție aer, Grill cu suprafață mare, Grill cu suprafață mică, Încălzire inferioară, Încălzire superioară/infer., Menținere caldă, Preîncălzire, Treaptă pentru pizza	
Material cavitate 1 :	Emailat
Controlul temperaturii :	electronic
Numar de lampi interioare :	1
Certificate de autorizare :	CE, VDE
Lungime cablu de alimentare (cm) :	120
Number of cavities (2010/30/EC) :	1
Clasă de eficiență energetică (2010/30/EC) :	A+
Energy consumption per cycle conventional (2010/30/EC) :	0,87
Energy consumption per cycle forced air convection (2010/30/EC) :	0,69
Energy efficiency index (2010/30/EC) :	81,2
Putere electrica instalata (W) :	3650
Amperaj (A) :	16
Tensiune (V) :	220-240
Frecventa (Hz) :	60; 50
Tip stecher :	Schuko-/Gardy cu împământare

Accesorii incluse

- 1 x tavă de copt emailată
- 1 x grătar combi
- 1 x tavă universală



Serie | 8 Cuptoare

Cuptor încorporabil multifuncțional, Inox HBG6750S1

Cuptor încorporabil: pentru obținerea unor rezultate de coacere și prăjire perfecte.

TIP CUPTOR / MODURI DE ÎNCĂLZIRE:

- Cuptor încorporabil multifuncțional cu 13 funcții:
Convecție aer 4D, Convecție aer - Eco, Încălzire superioară / inferioară, Încălzire superioară / inferioară - Eco, Grill cu convecție aer, Grill - suprafață mare, Grill - suprafață mică, Pizza, Încălzire inferioară, Preparare delicată, Decongelare, Preîncălzire / Încălzire veselă, Menținere caldă a preparatelor
- Temperatură reglabilă: 30 °C - 300 °C
- Volum interior: 71 l

DESIGN:

- Inel rotativ pentru control intuitiv
- Interior emailat GranitEmail

CURĂȚARE ȘI ÎNTREȚINERE:

- Sistem de autocurățare cu piroliză
- Suporturi și tăvi compatibile cu autocurățarea pirolitică
- Ușa interioară complet din sticlă

CONFORT:

- Afișaj color TFT 2,5" cu meniu text și taste touchControl
- Recomandarea temperaturii pentru gătire
Afișarea temperaturii curente
Control preîncălzire
AutoPilot - programe automate de gătire
Program Sabbath
- Ușă cu deschidere rabatabilă, sistem softClose, softOpen
- Utilizare ușoară: indicații și sfaturi de utilizare
- AutoPilot (10 programe automate pentru gătire)
- Afișaj digital cu programator electronic pentru pornire și oprire automate
- Încălzire rapidă automată
- Iluminare interioară cu halogen, Înterupător pentru iluminare cuptor
- Ventilator de răcire integrat
- Ventilator din inox
- Tastă Info
- Mâner tip bară din inox masiv

SISTEM FIXARE TĂVI:

- 1 suport telescopic, extensie completă, cu funcție Stop, curățare pirolitică

PROTECȚIE ȘI SIGURANȚĂ:

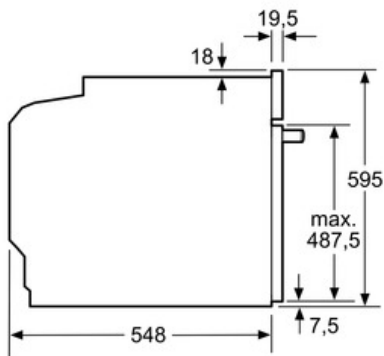
- CoolDoor - temperatura maximă a geamului: 30 °C (măsurată pentru Încălzire superioară/inferioară la 180°C , după 1 oră funcționare, la nivel central al geamului)
- Sistem de protecție împotriva accesului copiilor
Deconectare automată de siguranță
Indicator de căldură reziduală
Tasta Start/Stop
Comutator contact ușă

ACCESORII:

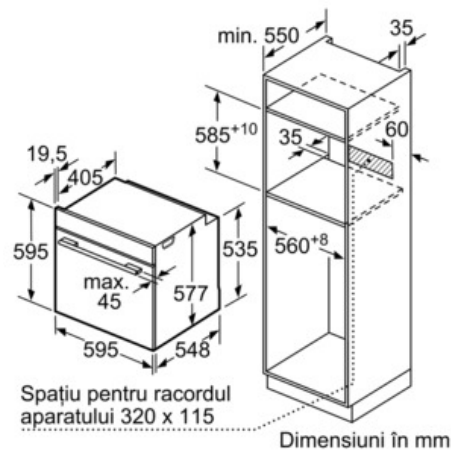
- Accesorii incluse: 1 x tavă de copt emailată, 1 x grătar combi, 1 x tavă universală

DETALII TEHNICE

- Clasa de eficiență energetică (cf. EU Nr. 65/2014): A+
- Consum de energie per ciclu - mod convecție naturală: 0.87 kwh
- Consum de energie per ciclu - mod convecție forțată: 0.69 kwh
- Număr compartimente coacere: 1
- Sursă de încălzire: electrică
- Volum interior: 71 l
- Cablu de alimentare: 120 cm
- Putere maximă consumată: 3.65 kW
- Dimensiuni (ÎxLxA): 595 mm x 595 mm x 548 mm
- Dimensiuni nișă (ÎxLxA): 560 mm - 568 mm x 585 mm - 595 mm x 550 mm
- „Va rugăm sa consultați dimensiunile specificate în schița de instalare”

Serie | 8 Cuptoare
**Cuptor încorporabil multifuncțional, Inox
HBG6750S1**


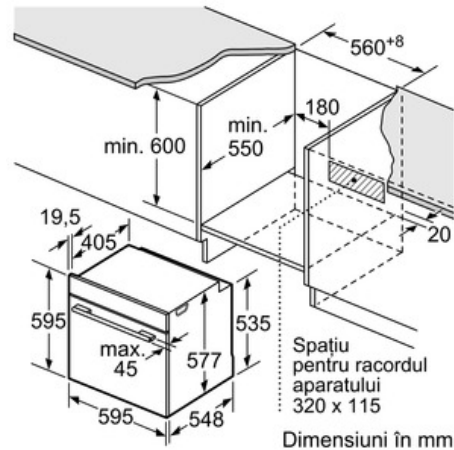
Dimensiuni în mm



Dimensiuni în mm

Dacă aparatul este încorporat sub o plită, trebuie respectată următoarea grosime a blatului de lucru (dacă este cazul, inclusiv substructura).

Tip de plită	grosime min. a blatului de lucru	
	așezată	coplanară
Plită cu inducție	37 mm	38 mm
Plită cu inducție pe toată suprafața	43 mm	48 mm
Plită pe gaz	32 mm	42 mm
Plită electrică	22 mm	24 mm



Dimensiuni în mm